

## 信号发送模块

### 特点

- 高消光比
- 高对比度
- 高同轴度&重复性好

### 应用

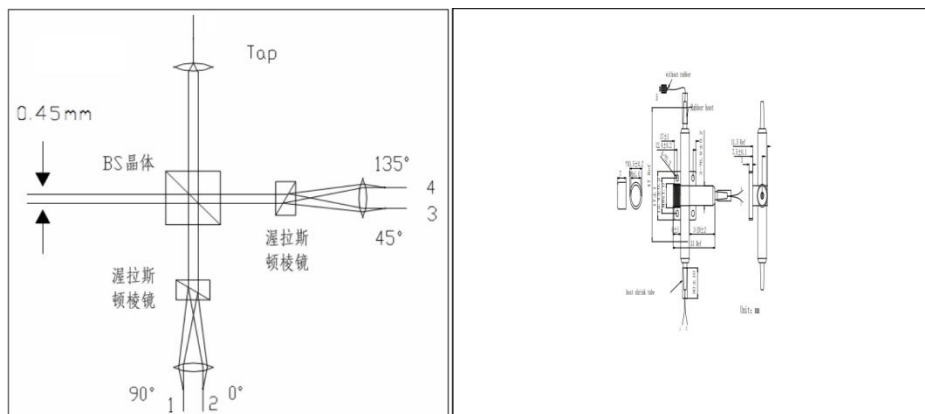
量子通信系统

### 规格

参数	单位	数值	
中心波长	nm	1550	850
工作波长范围	nm	±5	
最小消光比23℃ (From Port 1、2、3、4 to Port 5)	dB	30	
最大插入损耗t 23℃ (Free Space to Fiber, Only for Port 1、2、3、4@Slow Axis)	dB	4.2	4.5
插入损耗23℃ (From Port 1、2、3、4 to Port 5 @ Proper SOP)	%	44±9	43±10
对准公差 (Between 1/2 and 3/4)	deg	Max.±2(Typ.±1)	
标称输出光束直径(1/e <sup>2</sup> )	mm	0.45( @ 20mm)	0.47( @ 20mm)
最大发散角(Full Angle)	mrad	4.5	2.2
最大一致性(From Port 1、2、3、4 to Free Space)	mrad	0.35	
最大回波损耗	dB	50	
最大传输功率(CW, Total)	mW	100	
最大负载	N	5	
光纤类型		Port 5: Corning SMF-28e Fiber Other Ports: PM1550 Fiber	
工作温度	℃	-5 to + 50	
存储温度	℃	-40 to +85	

使用连接器时，处理功率仅为1W,插损高0.3dB, 回损低5dB, 消光比低2dB. 连接器键与慢轴对齐。

### 封装尺寸



### 订购信息

SSM-①①①①-②-③-④-⑤

①①①①:波长  
0850=850nm  
1550=1550nm  
SSSS=Specify

②:尾纤类型  
1=250um bare fiber  
2=900um loose tube  
S=Specify

③:长度  
H=0.5m  
1= 1.0m  
S=Specify

④:连接头  
0=None  
1=FC/UPC  
2=FC/APC  
S=Specify

⑤: Tap端口对准类型  
1=Slow Axis Aligned to Port 2  
2=Slow Axis Aligned to Port 3  
3=Slow Axis Aligned to Port 1  
4=Slow Axis Aligned to Port 4  
5=SMF-28e on Tap Port